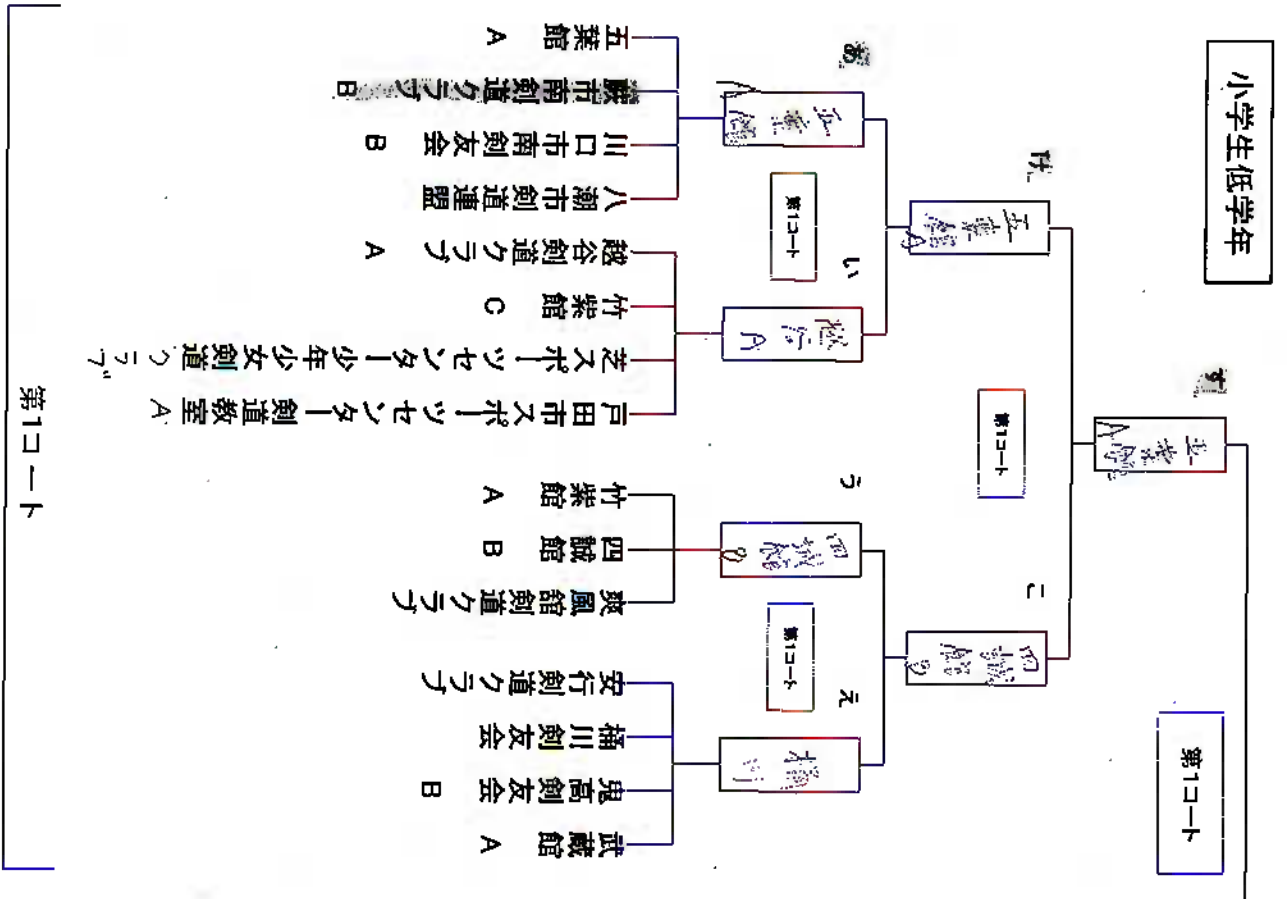


小学生低学年

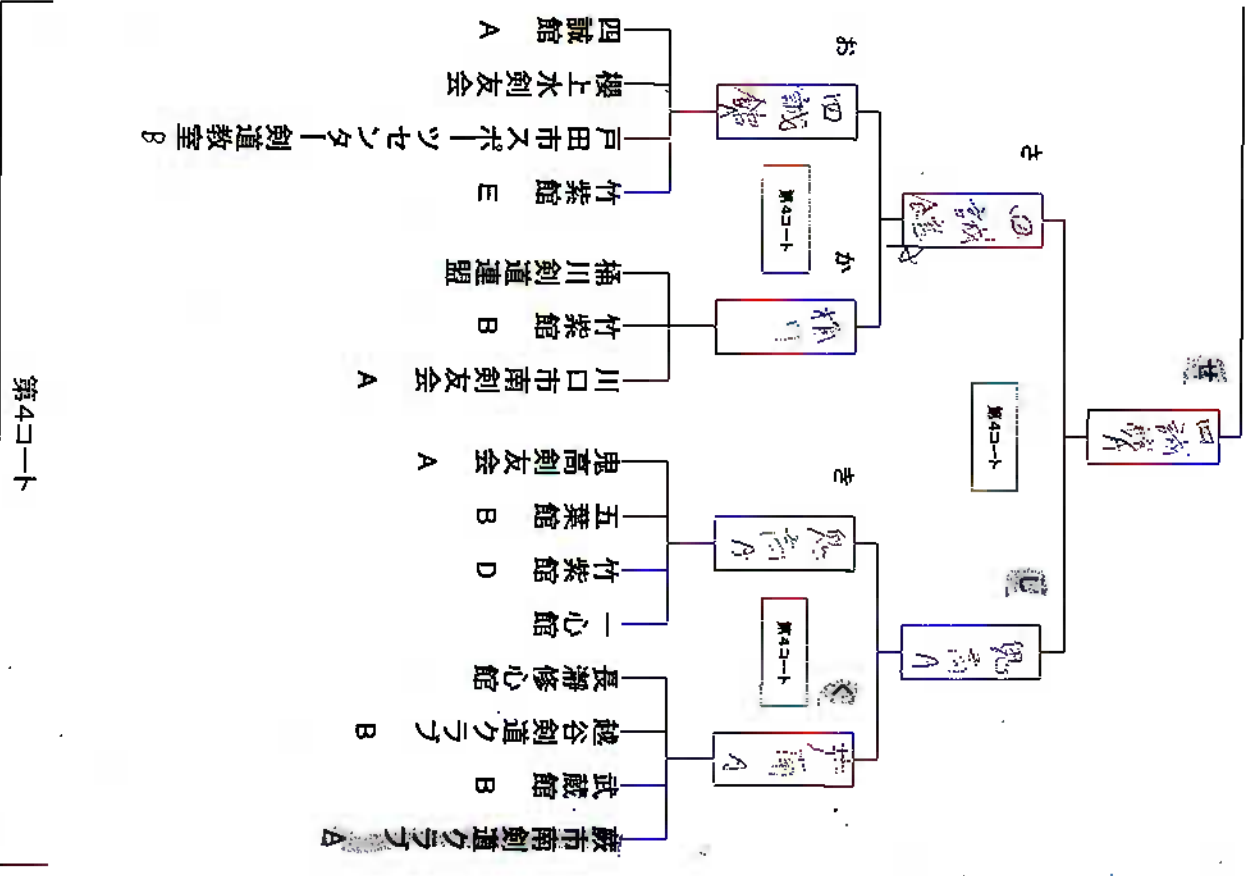
第1コート



第1コート

先生 山井

第4コート



第4コート

10-1

5/25

竹紫館大会  
低学年A

水42-1  
白 7

回戦						
	先鋒	次鋒	中堅	副将	大将	代表戦
藤南剣	興井		永井		平山	
対	② X		② X		② X	
武蔵 B 相手	望月		松川		成嶋	
相手	先鋒	次鋒	中堅	副将	大将	代表戦

取得本数 勝ち数  
6 3  
0 0

$\frac{6}{3}$   
 $\frac{0}{0}$

白 14

回戦						
	先鋒	次鋒	中堅	副将	大将	代表戦
藤南剣	興井		永井		平山	
対	② X		② X		② X	
創進 B 相手	穂苅		安藤		内田	
相手	先鋒	次鋒	中堅	副将	大将	代表戦

取得本数 勝ち数  
4 2  
2 1

$\frac{4}{2}$   
 $\frac{2}{1}$

白 20

回戦						
	先鋒	次鋒	中堅	副将	大将	代表戦
藤南剣	興井		永井		平山	
対	② X		② X		② X	
信長 A 相手	近藤		太惜		山下	
相手	先鋒	次鋒	中堅	副将	大将	代表戦

取得本数 勝ち数  
4 2  
2 1

$\frac{4}{2}$   
 $\frac{2}{1}$

白 23

回戦						
	先鋒	次鋒	中堅	副将	大将	代表戦
藤南剣	興井		永井		平山	
対	X		② X		②	
鬼高 A 相手	田中		石井		田村	
相手	先鋒	次鋒	中堅	副将	大将	代表戦

取得本数 勝ち数  
0 0  
3 2

$\frac{0}{0}$   
 $\frac{3}{2}$

白 24

回戦						
	先鋒	次鋒	中堅	副将	大将	代表戦
藤南剣	興井		永井		平山	
対						
相手						
相手	先鋒	次鋒	中堅	副将	大将	代表戦

取得本数 勝ち数

第10-1>

白

1試合目

回戦						
	先鋒	次鋒	中堅	副将	大将	代表戦
藤南剣	先坊		渡部		後藤	
対	② x		② x		② x	
五葉館A	山崎		小野		中里	
相手	先鋒	次鋒	中堅	副将	大将	代表戦

取得本数 勝ち数

0	0
6	3



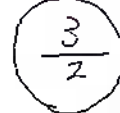
赤

9試合目

回戦						
	先鋒	次鋒	中堅	副将	大将	代表戦
藤南剣	先坊		渡部		後藤	
対	② x		横根		②	
潮市剣道	高橋				越川	
相手	先鋒	次鋒	中堅	副将	大将	代表戦

取得本数 勝ち数

0	1
3	2



赤

16試合目

回戦						
	先鋒	次鋒	中堅	副将	大将	代表戦
藤南剣	先坊		渡部		後藤	
対	<del>△</del>		<del>△</del>		<del>△</del>	
山口市南B剣道会	江藤		荒木		味村	
相手	先鋒	次鋒	中堅	副将	大将	代表戦

取得本数 勝ち数

0	0
2	0



回戦

	先鋒	次鋒	中堅	副将	大将	代表戦
藤南剣						
対						
相手	先鋒	次鋒	中堅	副将	大将	代表戦

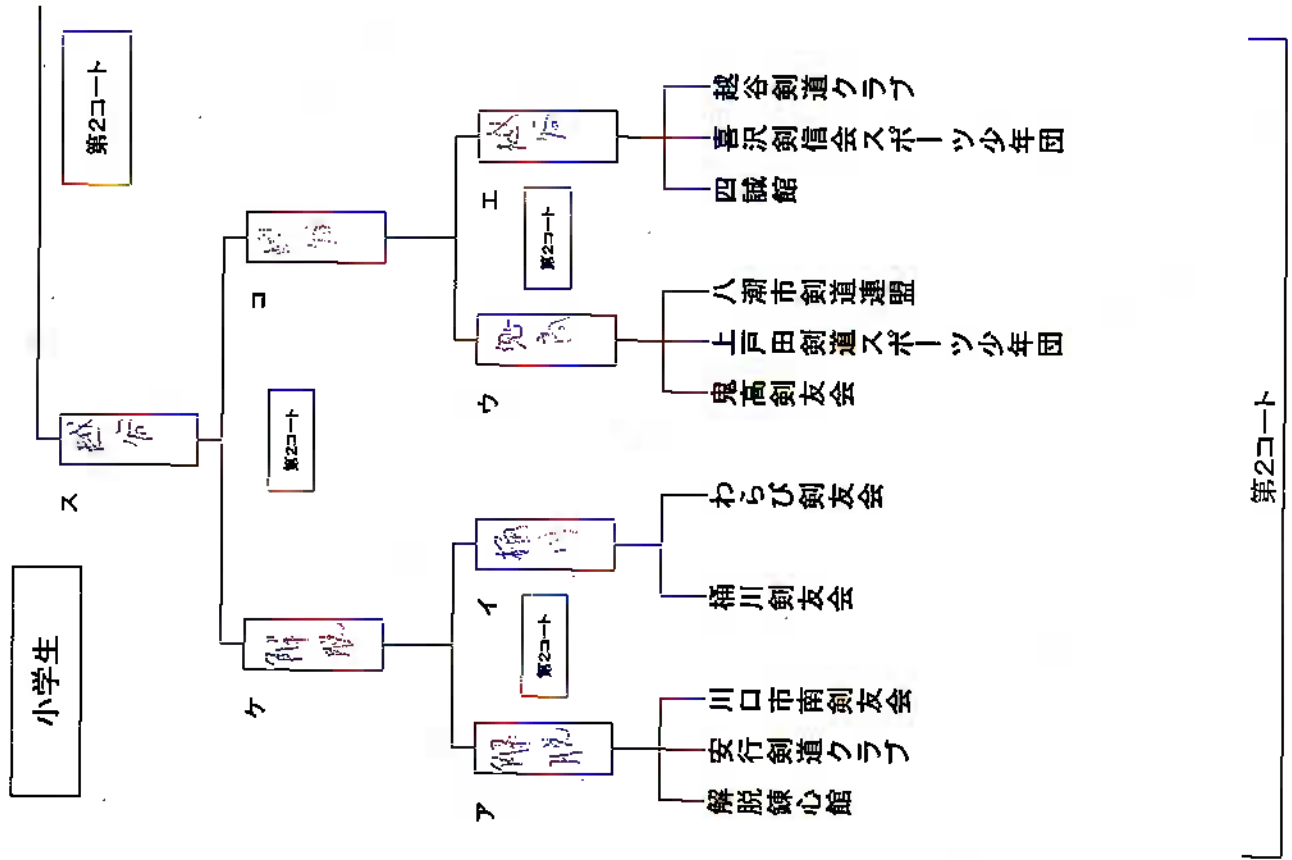
取得本数 勝ち数


回戦

	先鋒	次鋒	中堅	副将	大将	代表戦
藤南剣						
対						
相手	先鋒	次鋒	中堅	副将	大将	代表戦

取得本数 勝ち数


蕨南剣



5/25 (日) 行紫飽劍道大会 高学年

第30-1  
③ 赤

回戦

	先鋒	次鋒	中堅	副将	大将	代表戦	
藤南剣	飯塚	中村	海野	田中	山本		$\frac{7}{3}$
対	○	○	×	○	○		取得本数 勝ち数 7 0
茨風館	柴	馬場	松澤	田中	藤		$\frac{2}{0}$
相手	先鋒	次鋒	中堅	副将	大将	代表戦	

赤

1	2	3
4		5

⑦ 赤

回戦

	先鋒	次鋒	中堅	副将	大将	代表戦	
藤南剣	飯塚	中村	海野	田中	山本		$\frac{5}{4}$
対	×	○	○	○	○		取得本数 勝ち数 5 4
櫻上水	山本	中村	坂下	井上	光田		$\frac{0}{0}$
相手	先鋒	次鋒	中堅	副将	大将	代表戦	

⑭ 赤

回戦

	先鋒	次鋒	中堅	副将	大将	代表戦	
藤南剣	飯塚	中村	海野	田中	山本		$\frac{7}{5}$
対	○	○	○	○	○		取得本数 勝ち数 7 5
三幸会	長島	中里	仲島	長屋	山崎		$\frac{0}{0}$
相手	先鋒	次鋒	中堅	副将	大将	代表戦	

⑮ 白

回戦

	先鋒	次鋒	中堅	副将	大将	代表戦	
藤南剣	飯塚	中村	海野	田中	山本		$\frac{9}{7}$
対	○	○	○	○	○		取得本数 勝ち数 9 7
妙武館	井口	戸坂	石井	大矢	衣瀬		$\frac{1}{0}$
相手	先鋒	次鋒	中堅	副将	大将	代表戦	

低A 第4 ⑦⑭⑲

低B 第1 ①⑧⑬

高学年 第3 ③⑦

中学全 第5 ⑥

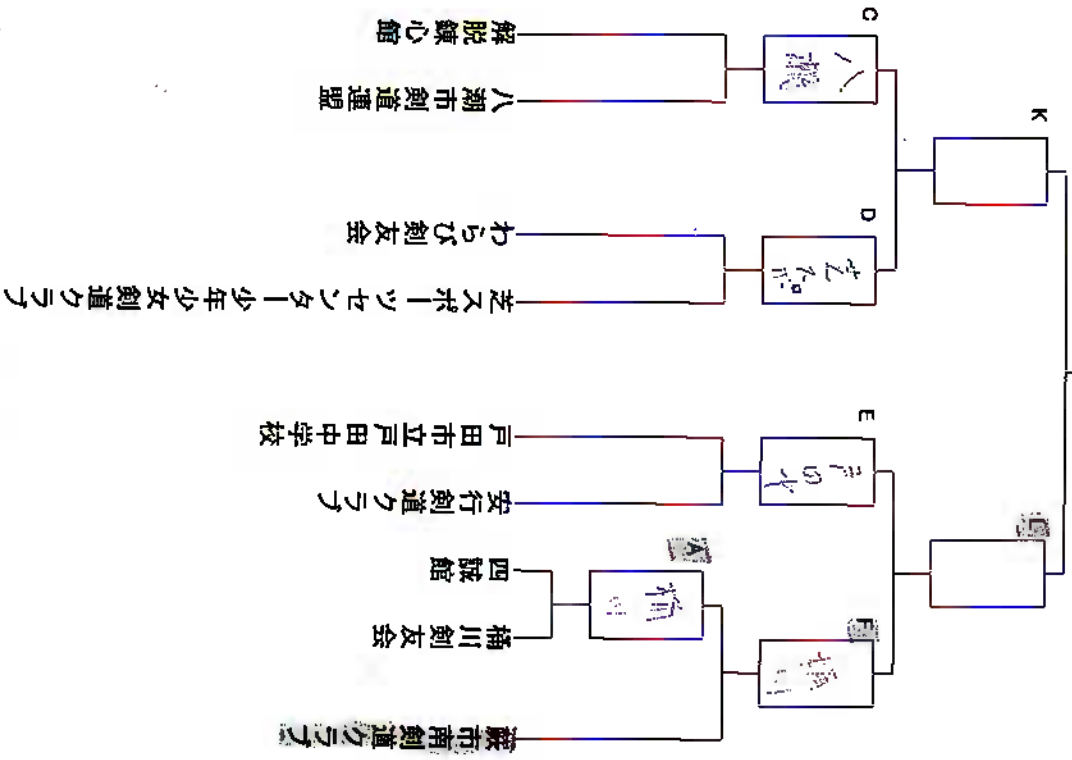
第20-1 ⑭  
決勝白

回戦

	先鋒	次鋒	中堅	副将	大将	代表戦	
藤南剣	飯塚	中村	海野	田中	山本		$\frac{5}{2}$
対	○	○	○	○	○		取得本数 勝ち数 5 2
越剣	北野	上木	小川	佐々木	上木		$\frac{2}{2}$
相手	先鋒	次鋒	中堅	副将	大将	代表戦	

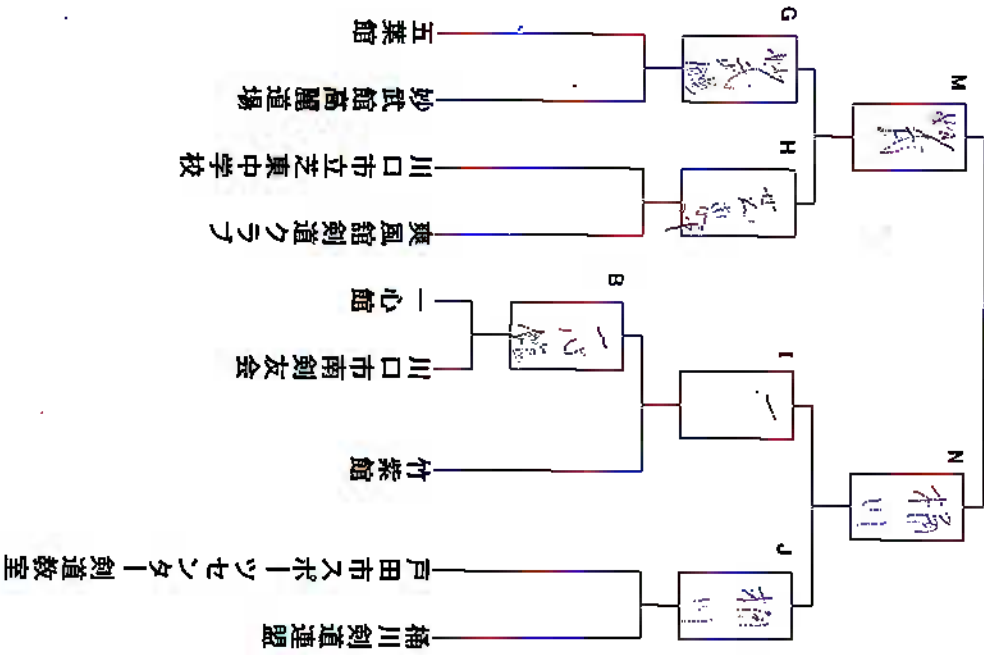
中学生

第3コート



第5コート

P



第5コート

5/25 (日) 竹系館剣道大会 中学五

本部

1	2	3
4		5

第52回  
⑥ 白

四段 藤川

回戦							取得本数	勝ち数
	先鋒	次鋒	中堅	副将	大将	代表戦		
藤南剣	沼野井	松崎	中村	内柴	渡部			
対	⑫ ×	⑬ ×	⑭ ×	⑮ ×	⑯ ×			
桶川	白石	大野	田中	富山	大嶋			
相手	先鋒	次鋒	中堅	副将	大将	代表戦		

⑫ 白

回戦							取得本数	勝ち数
	先鋒	次鋒	中堅	副将	大将	代表戦		
藤南剣	沼野井	松崎	中村	内柴	渡部			
対								
相手	先鋒	次鋒	中堅	副将	大将	代表戦		

⑮ 白

回戦							取得本数	勝ち数
	先鋒	次鋒	中堅	副将	大将	代表戦		
藤南剣	沼野井	松崎	中村	内柴	渡部			
対								
相手	先鋒	次鋒	中堅	副将	大将	代表戦		

第32回  
決勝

回戦							取得本数	勝ち数
	先鋒	次鋒	中堅	副将	大将	代表戦		
藤南剣	沼野井	松崎	中村	内柴	渡部			
対								
相手	先鋒	次鋒	中堅	副将	大将	代表戦		

回戦							取得本数	勝ち数
	先鋒	次鋒	中堅	副将	大将	代表戦		
藤南剣								
対								
相手	先鋒	次鋒	中堅	副将	大将	代表戦		