

30	蕨市南剣道クラブA(蕨)
31	鴻巣少年剣道会B(鴻巣)
32	突風館剣道クラブA(戸田)
33	越谷剣道クラブA(越谷)
34	上尾警察署ひまわり少年剣道教室A(上尾)
35	泰明館A(蕨)
36	優心塾川井道場A(新座)

第5会場

37	一心館A(さいたま)
38	桶川剣道連盟A(桶川)
39	武蔵館剣道部B(越谷)
40	埼玉田島剣友会A(さいたま)
41	松原剣道スポーツ少年団A(草加)
42	鳩ヶ谷剣友会B(川口)
43	草加中央剣友会A(草加)
44	大和根剣友会A(加須)

第6会場

45	加須振武会A(加須)
46	桶川剣友会B(桶川)
47	豊岡修心館A(入間)
48	吉見武道館A(比企)
49	四誠館B(川口)
50	高砂少年剣道会A(草加)
51	秩父明信本館A(秩父)
52	戸田所スポーツセンター剣道教室A(戸田)

第7会場

53	北本剣士会A(北本)
54	谷塚剣友会A(草加)
55	長瀬修心館A(長瀬)
56	春日部剣道会A(春日部)
57	立明館心剣道場B(吉川)
58	埼玉少年剣道部A(行田)
59	武蔵館A(越谷)

第8会場

平山さん

埼玉県立武道館

7/12 (土)

第2回

埼玉県小学生

低学年剣道錬成

低学年 A

5-1 (赤)

回戦						
	先鋒	次鋒	中堅	副将	大将	代表戦
藤南剣	奥井		小川		永洞	
対	② X		② X		② X	
鴻巣B	稲負		菊池		岡田	
相手	先鋒	次鋒	中堅	副将	大将	代表戦

取得本数 勝ち数
6 3
2 0

△
0
0

5-6 (赤)

回戦						
	先鋒	次鋒	中堅	副将	大将	代表戦
藤南剣	奥井		小川		永洞	
対	② X		② X		②	
栗田	坂沢		武藤		馬場	
相手	先鋒	次鋒	中堅	副将	大将	代表戦

取得本数 勝ち数
5 3
2 0

△
0
0

5-8 (赤)

回戦						
	先鋒	次鋒	中堅	副将	大将	代表戦
藤南剣	奥井		小川		永洞	
対	② X		X		② X	
比呂	関根		宮下		北井	
相手	先鋒	次鋒	中堅	副将	大将	代表戦

取得本数 勝ち数
2 1
3 1

△
2
1

○
3
1

5-9 (赤)

回戦						
	先鋒	次鋒	中堅	副将	大将	代表戦
藤南剣	奥井		小川		永洞	
対						
相手	先鋒	次鋒	中堅	副将	大将	代表戦

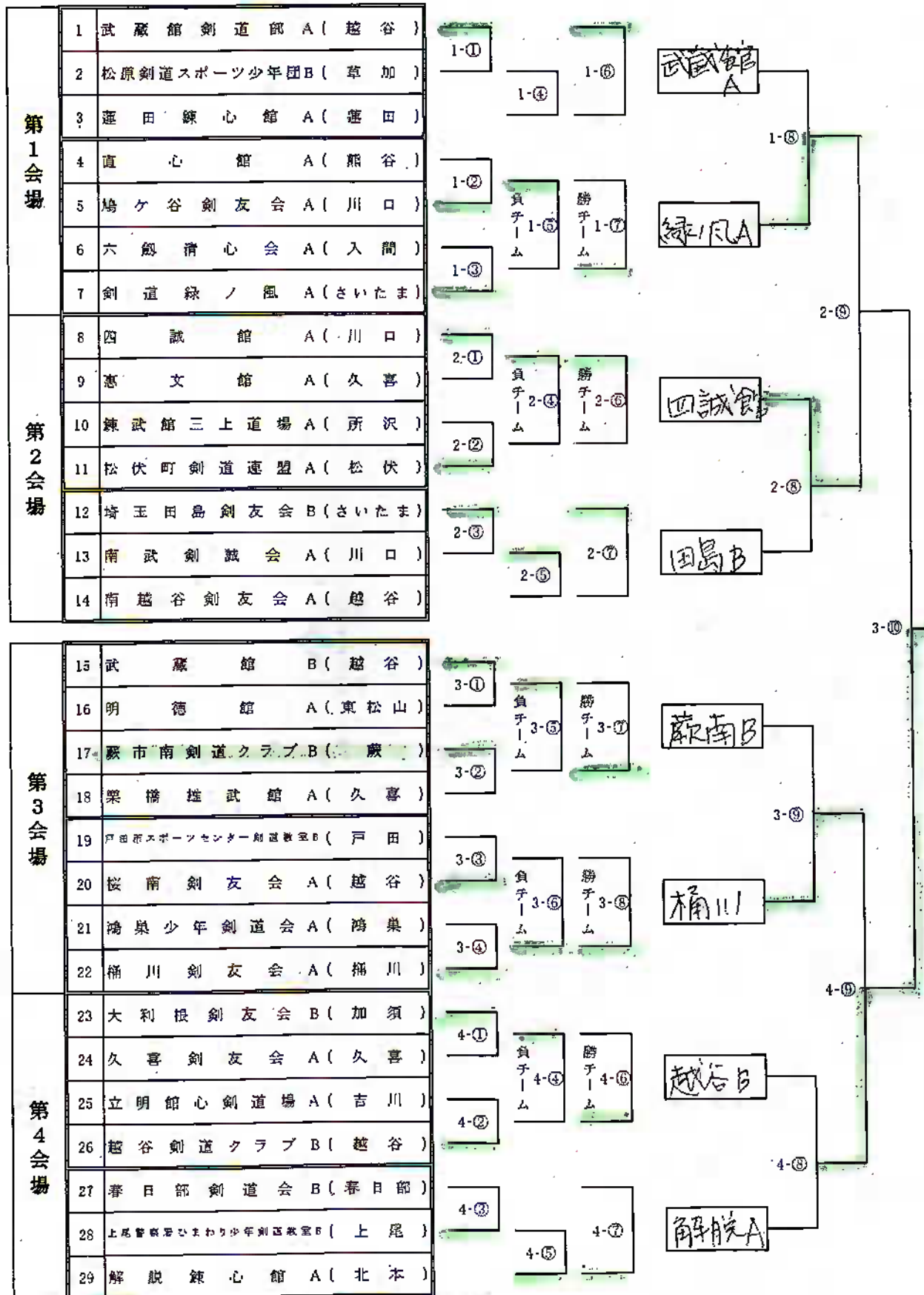
取得本数 勝ち数

7-10 (赤)

回戦						
	先鋒	次鋒	中堅	副将	大将	代表戦
藤南剣	奥井		小川		永洞	
対						
相手	先鋒	次鋒	中堅	副将	大将	代表戦

取得本数 勝ち数

小学生低学年 団体組合せ



4/12 埼玉県道場少年剣大

低学年B

回戦

	先鋒	次鋒	中堅	副将	大将	代表戦
赤 藤南剣	純平	夢叶	桜百合			
対	○	○	○			
白 栗橋剣道館	石川	桑島	斉藤			
相手	先鋒	次鋒	中堅	副将	大将	代表戦

取得本数 勝ち数

3	2
1	1

△
1/1

回戦

	先鋒	次鋒	中堅	副将	大将	代表戦
白 藤南剣	純平	夢叶	桜百合			
対	○	○	○			
赤 武蔵館	浅崎	中村	飯塚			
相手	先鋒	次鋒	中堅	副将	大将	代表戦

取得本数 勝ち数

4	2
3	1

△
3/1

回戦

	先鋒	次鋒	中堅	副将	大将	代表戦
藤南剣	純平	夢叶	桜百合			
対	×	○	○			
桶川A	大野	野頭	高橋			
相手	先鋒	次鋒	中堅	副将	大将	代表戦

取得本数 勝ち数

1	2
3	2

△
1/0

○
3/2

回戦

	先鋒	次鋒	中堅	副将	大将	代表戦
藤南剣						
対						
相手	先鋒	次鋒	中堅	副将	大将	代表戦

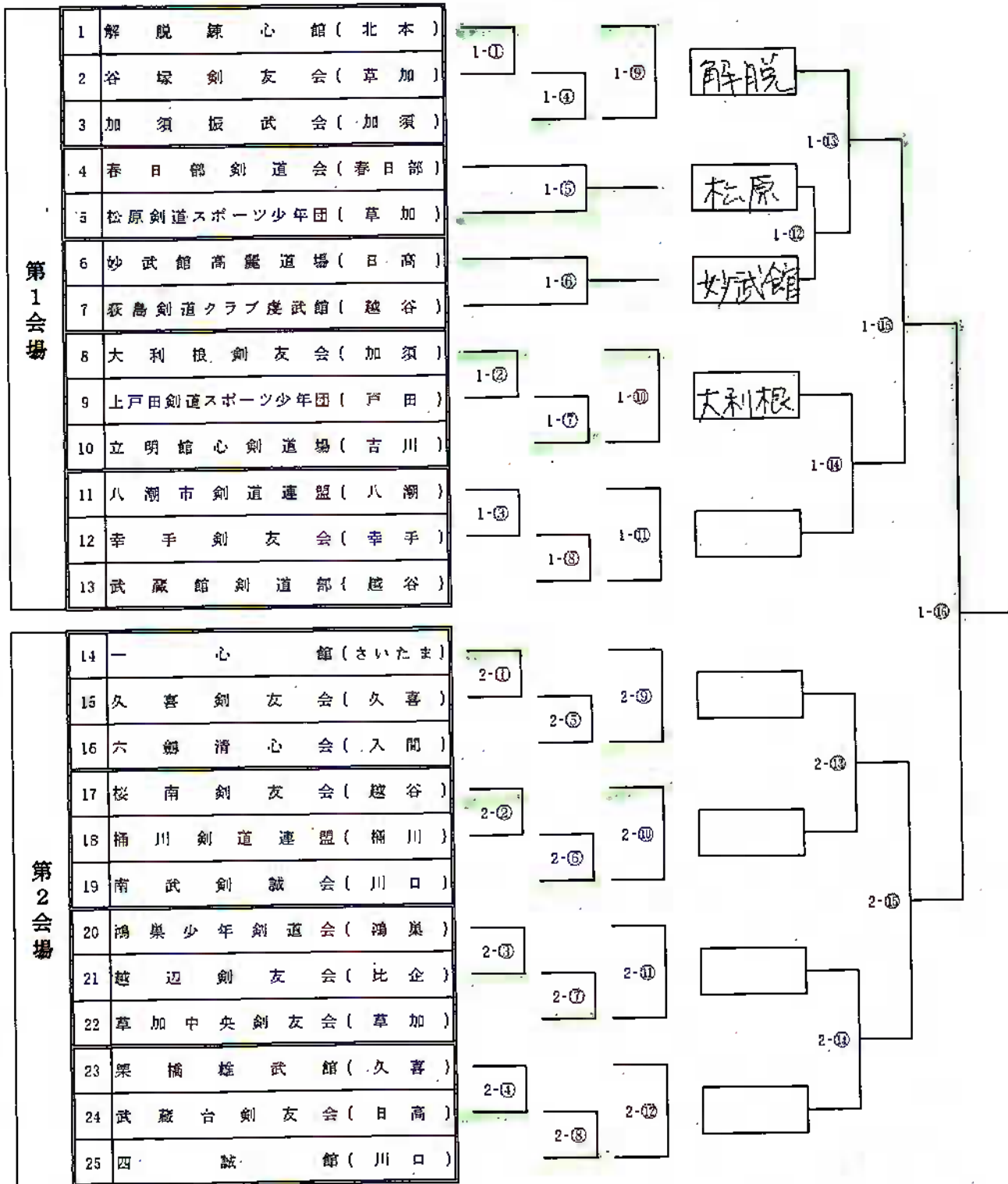
取得本数 勝ち数

回戦

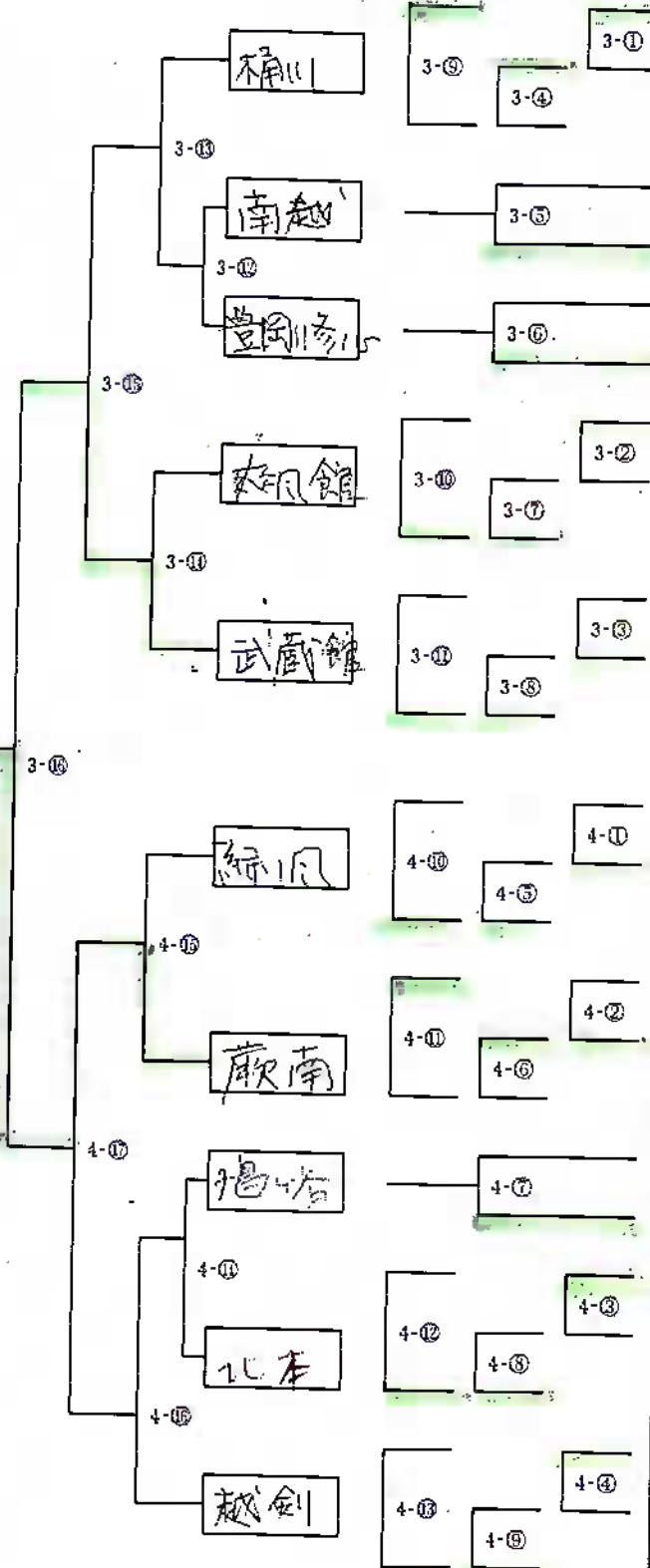
	先鋒	次鋒	中堅	副将	大将	代表戦
藤南剣						
対						
相手	先鋒	次鋒	中堅	副将	大将	代表戦

取得本数 勝ち数

小学生団体組合せ



蕨市南剣道クラブ



26	桶川剣友会(桶川)
27	響生館(本庄)
28	埼玉田島剣友会(さいたま)
29	松井剣志会(所沢)
30	南越谷剣友会(越谷)
31	明德館(東松山)
32	豊岡修心館(入間)
33	上尾警察署ひまわり少年剣道教室(上尾)
34	平成館(羽生)
35	突風館剣道クラブ(戸田)
36	戸田市スポーツセンター剣道教室(戸田)
37	長久保剣友会(鷺ヶ島)
38	武蔵館(越谷)

第3会場

39	練武館三上道場(所沢)
40	おらび剣友会(蕨)
41	剣道緑ノ風(さいたま)
42	清龍館小日向道場(志木)
43	蕨市南剣道クラブ(蕨)
44	秩父明信本館(秩父)
45	友心館剣道(越谷)
46	鳩ヶ谷剣友会(川口)
47	長瀬修心館(長瀬)
48	平方剣友会(上尾)
49	北本剣士会(北本)
50	竹栄館(蕨)
51	吉見武道館(比企)
52	越谷剣道クラブ(越谷)

第4会場

4試合場

2試合目

白

回戦						
	先鋒	次鋒	中堅	副将	大将	代表戦
藤南剣	中村	田中	領家	海野	山本	
対	○	○	○	○	○	
小日向 清龍館	関口	新井	最上	高橋	小林	
相手	先鋒	次鋒	中堅	副将	大将	代表戦

$\frac{10}{5}$

取得本数 勝ち数

10	5
0	0

6試合目

赤

回戦						
	先鋒	次鋒	中堅	副将	大将	代表戦
藤南剣	中村	田中	領家	海野	山本	
対	○	○	○	×	○	
明信 秩父 信栄	鈴木	清野	吉川	宮原	大塚	
相手	先鋒	次鋒	中堅	副将	大将	代表戦

$\frac{7}{4}$

取得本数 勝ち数

7	4
1	0

15試合目

白

回戦						
	先鋒	次鋒	中堅	副将	大将	代表戦
藤南剣	中村	田中	領家	海野	山本	
対	×	○	○	○	×	
緑 夙	萩谷	沖田	加藤	中村	安村	
相手	先鋒	次鋒	中堅	副将	大将	代表戦

$\frac{5}{3}$

取得本数 勝ち数

5	3
0	0

17試合目

赤

回戦						
	先鋒	次鋒	中堅	副将	大将	代表戦
藤南剣	中村	田中	領家	海野	山本	山本
対	○	×	○	×	×	○
越 剣	北野	上木	佐木	小川	上木	北野
相手	先鋒	次鋒	中堅	副将	大将	代表戦

$\frac{2}{2}$

取得本数 勝ち数

2	2
1	1

3試合場

16試合目

白

回戦						
	先鋒	次鋒	中堅	副将	大将	代表戦
藤南剣	中村	田中	領家	海野	山本	
対	×	×	○	×	○	
武蔵 館	岡本	清水	松井	浅崎	小林	
相手	先鋒	次鋒	中堅	副将	大将	代表戦

$\frac{2}{2}$

取得本数 勝ち数

2	2
0	0

決勝
①

回戦

	先鋒	次鋒	中堅	副将	大将	代表戦	取得本数 勝ち数	
藤南剣	中村	田中	領家	海野	山本		1	1
対	×	①	×	×	×			
解脱	斎藤	大泉	大西	新井	内村		0	0
相手	先鋒	次鋒	中堅	副将	大将	代表戦		



優勝!!

回戦

	先鋒	次鋒	中堅	副将	大将	代表戦	取得本数 勝ち数	
藤南剣								
対								
相手	先鋒	次鋒	中堅	副将	大将	代表戦		

回戦

	先鋒	次鋒	中堅	副将	大将	代表戦	取得本数 勝ち数	
藤南剣								
対								
相手	先鋒	次鋒	中堅	副将	大将	代表戦		

回戦

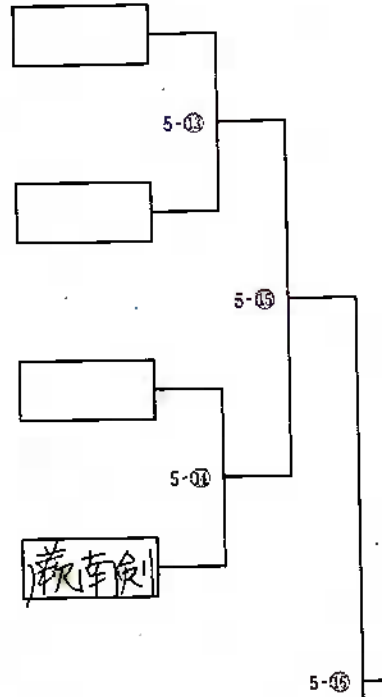
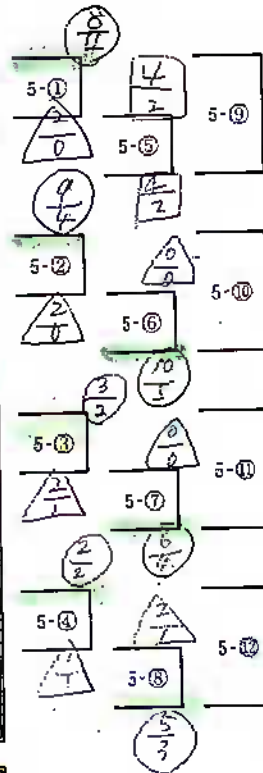
	先鋒	次鋒	中堅	副将	大将	代表戦	取得本数 勝ち数	
藤南剣								
対								
相手	先鋒	次鋒	中堅	副将	大将	代表戦		

回戦

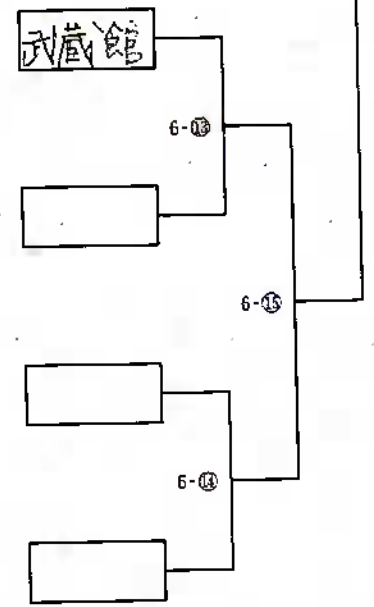
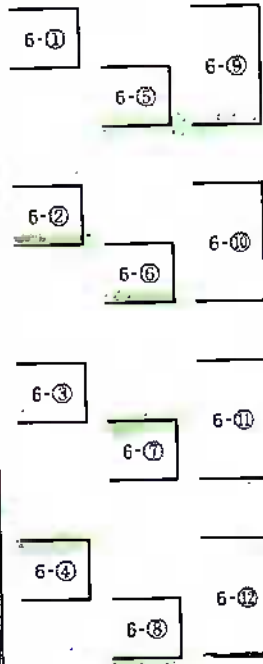
	先鋒	次鋒	中堅	副将	大将	代表戦	取得本数 勝ち数	
藤南剣								
対								
相手	先鋒	次鋒	中堅	副将	大将	代表戦		

中学生団体組合せ

第5会場	1	優心塾川井道場(新座)
	2	友心館剣道(越谷)
	3	南武剣友会(川口)
	4	上尾警察署ひまわり少年剣道教室(上尾)
	5	明德館(東松山)
	6	桜南剣友会(越谷)
	7	清龍館小日向道場(志木)
	8	鳩ヶ谷剣友会(川口)
	9	久喜剣友会(久喜)
	10	桶川剣道連盟(桶川)
	11	練武館三上道場(所沢)
	12	蕨市南剣道クラブ(蕨)



第6会場	13	草加中央剣友会(草加)
	14	響生館(本庄)
	15	武蔵館剣道部(越谷)
	16	戸田スポーツセンター剣道教室(戸田)
	17	松井剣志会(所沢)
	18	北本剣士会(北本)
	19	妙武館高麗道場(日高)
	20	平方剣友会(上尾)
	21	蓮田練心館(蓮田)
	22	泰明館剣道教室(蕨)
	23	豊岡修心館(入間)
	24	四誠館(川口)



※上位16チームに、全国大会出場権が与えられます。

4/12(土) 埼玉県大会 中学5

ベスト(8)

第5会場
⑧白

(折込)

回戦						
	先鋒	次鋒	中堅	副将	大将	代表戦
藤南剣	沼野井	松崎	中村	内柴	渡部	
対	ⓧ	ⓧ	ⓧ	ⓧ	ⓧ	
相手	鎌倉	大井	川島	柴	竹中	
	先鋒	次鋒	中堅	副将	大将	代表戦

取得本数 勝ち数

5	3
5	3
2	1

△
2
1

⑫白

回戦						
	先鋒	次鋒	中堅	副将	大将	代表戦
藤南剣	沼野井	松崎	中村	内柴	渡部	
対	ⓧ	ⓧ	ⓧ	ⓧ	ⓧ	
相手	桶川	土井	大野	飯泉	白石	
	先鋒	次鋒	中堅	副将	大将	代表戦

取得本数 勝ち数

3	1
3	1
3	1

□
3
1

⑭白

回戦						
	先鋒	次鋒	中堅	副将	大将	代表戦
藤南剣	沼野井	松崎	中村	内柴	渡部	
対	ⓧ	ⓧ	ⓧ	ⓧ	ⓧ	
相手	榎原	池田	高嶋	佐藤	畑中	
	先鋒	次鋒	中堅	副将	大将	代表戦

取得本数 勝ち数

1	0
1	0
4	2

△
1
0

○
4
2

⑮白

回戦						
	先鋒	次鋒	中堅	副将	大将	代表戦
藤南剣	沼野井	松崎	中村	内柴	渡部	
対						
相手						
	先鋒	次鋒	中堅	副将	大将	代表戦

取得本数 勝ち数

⑯赤

回戦						
	先鋒	次鋒	中堅	副将	大将	代表戦
藤南剣	沼野井	松崎	中村	内柴	渡部	
対						
相手						
	先鋒	次鋒	中堅	副将	大将	代表戦

取得本数 勝ち数
